

Acessórios Série CDB ISO 21287 Compacto

Constituem uma gama de produtos para incrementar na fixação dos cilindros, incluir graus de liberdade e compensar desalinhamentos. Acessórios seguem dimensional padronizado e variam conforme diâmetro do cilindro. Também consta sensores e suportes para realizar detecção de êmbolos magnéticos.

TEMPERATURA: -10°C à +80°C

FORÇA: São projetados para suportar a carga do cilindro à pressão de 10 kgf/cm².

MATERIAL: Aço micro-fundido com pintura Epoxi. (Ponteiras)

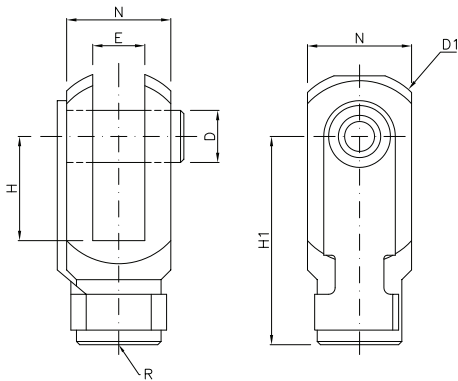
MONTAGEM: Acessórios tipo ponteiras são montados na rosca de ponta de haste do cilindro.
 Acessórios tipo cantoneira e flange usam o pescoço e contra-porca do cilindro.
 Acessório tipo articulação fêmea é montada através de pino na traseira do cilindro e fixada por parafusos.
 Sensores devem ser montados nas canaletas laterais do cilindro (sem suporte).



1

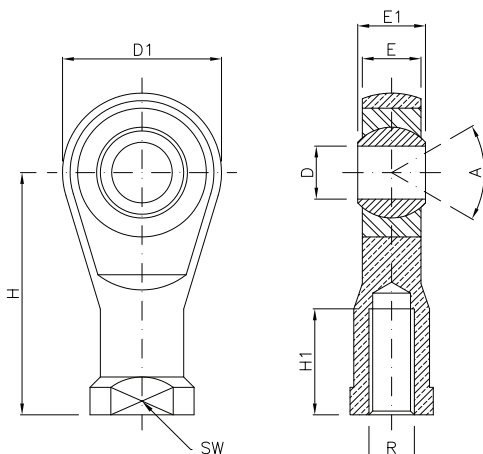
CODIFICAÇÃO - DIMENSIONAL

Ponteira Garfo



CÓDIGO	Cilindro	øD	E	H	H1	N	R	D
CDBKF012PT	12	6	6,2	12	24	12	M5x0,8	7
CDBKF016PT	16	6	6,2	12	24	12	M6x1	7
CDBKF020PT	20	8	8,2	16	32	16	M8x1,25	10
CDBKF032TT	32	10	10	20	40	20	M10x1,25	15
CDBKF050TT	50	12	12	24	48	24	M12x1,25	23
CDBKF080TT	80	16	16	32	64	32	M16x1,5	29

Ponteira Rotular

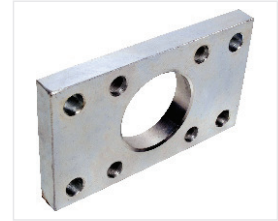
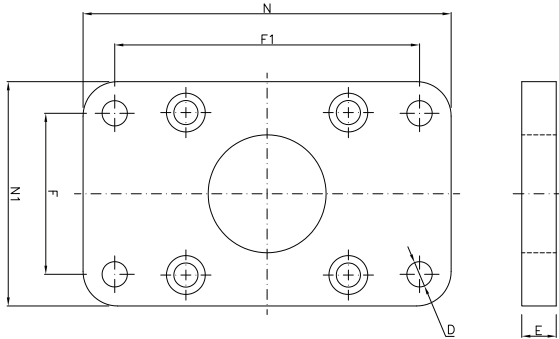


CÓDIGO	Cilindro	A	øD	øD1	E	E1	H	H1	SW	R
CDBKF012PR	12	13°	6	20	6,7	9	30	14	11	M5x0,8
CDBKF016PR	16	13°	6	20	6,7	9	30	14	11	M6x1
CDBKF020PR	20	14°	8	24	9	12	36	17	14	M8x1,25
CDBKF032PR	32	14°	10	29	11	14	43	21	17	M10x1,25
CDBKF050PR	50	12°	12	32	12	16	50	24	19	M12x1,25
CDBKF080PR	80	12°	16	41	15	21	64	33	22	M16x1,5

DIMENSIONAL

Flange - FT

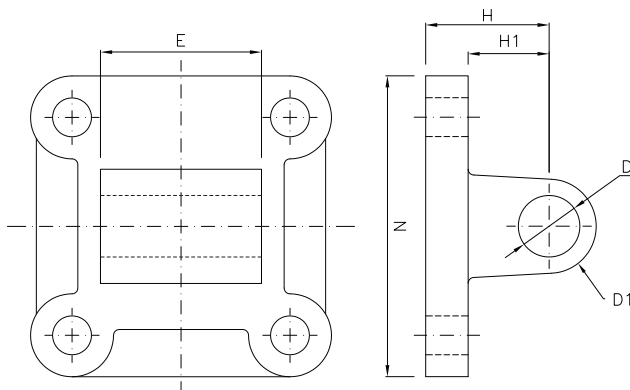
1



CÓDIGO	Cilindro	øD	E	F	F1	N	N1
CDBKF032FT	32	7	10	32	64	82	50
CDBKF040FT	40	9	10	36	72	92	56
CDBKF050FT	50	9	12	45	90	112	67
CDBKF063FT	63	9	12	50	100	128	78
CDBKF080FT	80	12	16	63	126	161	98
CDBKF100FT	100	14	16	75	150	187	115

NOTA: Acompanham 04un parafusos para fixação.

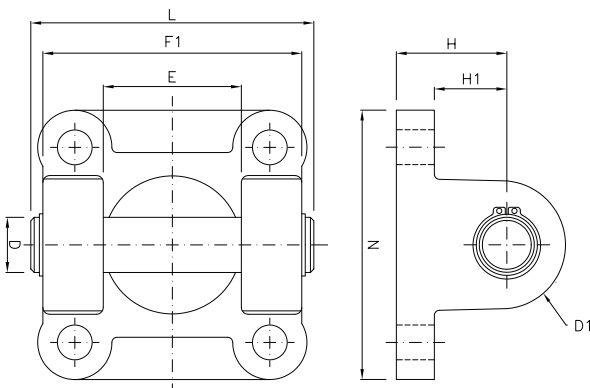
Articulação Macho CM...AM



CÓDIGO	Cilindro	øD	øD1	E	H	H1	N	F
CDBKF012AM	12	6	11	11,9	16	10	27,5	16
CDBKF016AM	16	6	11	11,9	16	10	29	18
CDBKF020AM	20	8	13	15,9	20	14	35,5	22
CDBKF025AM	25	8	16	15,9	20	14	39,5	26
CDBKF032AM	32	10	22	26	22	12	50	32,5
CDBKF040AM	40	12	26	28	25	15	56	38
CDBKF050AM	50	12	26	32	27	16	67	46,5
CDBKF063AM	63	16	34	40	32	21	78	56,5
CDBKF080AM	80	16	34	50	36	21	98	72
CDBKF100AM	100	20	42	60	41	26	115	89

NOTA: - Material em **Alumínio Injetado**, ,modelo **Standard**.
- Acompanha 04un parafusos para fixação.

Articulação Fêmea CM...AF

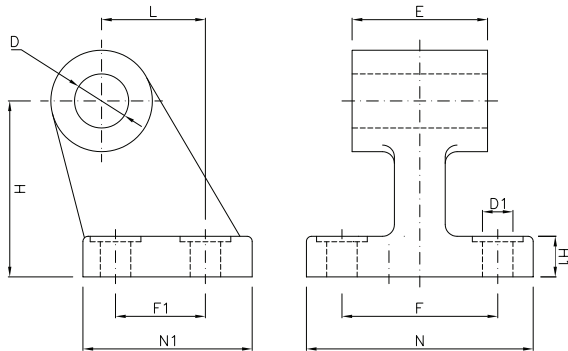


CÓDIGO	Cilindro	øD	øD1	E	H	H1	L	N	F
CDBKF012AF	12	6	12	12,2	16	10	33	27,5	16
CDBKF016AF	16	6	12	12,2	16	10	35	29	18
CDBKF020AF	20	8	15	16,2	20	14	41	35,5	22
CDBKF025AF	25	8	18	16,2	20	14	45	39,5	26
CDBKF032AF	32	10	22	26	22	12	54	50	32,5
CDBKF040AF	40	12	26	28	25	15	62	56	38
CDBKF050AF	50	12	26	32	27	16	71	67	46,5
CDBKF063AF	63	16	34	40	32	21	80	78	56,5
CDBKF080AF	80	16	34	50	36	21	101	98	72
CDBKF100AF	100	20	42	60	41	26	122	115	89

NOTA: - Material em **Alumínio Injetado**, ,modelo **Standard**.
- Acompanha 04un parafusos para fixação.

DIMENSIONAL

Suporte Articulação

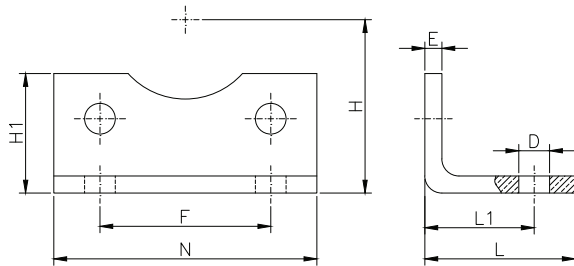


1

CÓDIGO	Cilindro	øD	øD1	øD2	E	F	F1	H	H1	L	N	N1
CPKF032SA	32	10	6,6	10	25,8	38	18	32	8	21	51	31
CPKF040SA	40	12	7	12	27,5	42	22	36	10	24	54	35
CPKF050SA	50	12	9	12	31,5	50	30	45	12	33	65	45
CPKF063SA	63	16	9	15	39,5	52	35	50	12	37	67	50
CPKF080SA	80	16	11	16	49,5	66	40	63	14	47	86	60
CPKF100SA	100	20	11	20	59,5	76	50	71	15	55	96	70

NOTA: - Material em **Alumínio Injetado**, modelo **Standard**.
- Não acompanha pino, nem parafusos.

Cantoneira

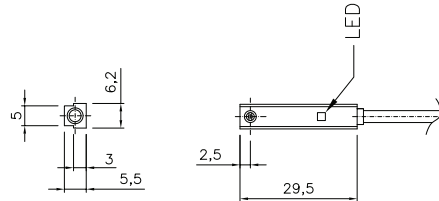
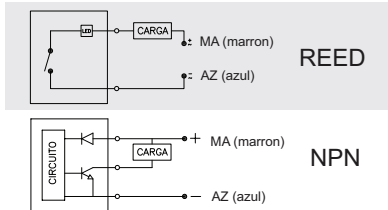


CÓDIGO	Cilindro	øD	E	F	H	H1	H2	L	L1	N
CDBKF012CT	12	5,8	3	16	26	18	13	18	5	16
CDBKF016CT	16	5,8	3	18	22	18	13	18	5	28
CDBKF020CT	20	7	4	22	30	22	16	22	6	35
CDBKF025CT	25	7	4	26	29	22	16	22	6	39
CDBKF050CT	50	9	4	46,5	45	32	22,5	42	10	64
CDBKF063CT	63	9	4	56,5	50	33,5	21,5	42	10	74
CDBKF080CT	80	12	6	72	63	43	27	60	19	96
CDBKF100CT	100	14	6	89	71	45,5	26,5	60	19	113

NOTA: Fornecido em PAR, para montagem em 01un cilindro.
Acompanha 04un parafusos para fixação.

Sensor Magnético SMC6

CIRCUITOS:



CÓDIGO:	SMC60	SMC61
TEMPERATURA:	-10 ~ 70°C	-10 ~ 70°C
PROTEÇÃO:	IP67	IP67
TENSÃO OPER.:	5 ~ 240V DC/AC	5 ~ 30V DC
CORRENTE:	Máx. 100mA	Máx. 200mA
FREQUÊNCIA:	Máx. 200Hz	Máx. 1.000Hz
CONSTRUTIVO:	Reed Switch	NPN Current Sinking
CONTATO:	01x NA (Máx. 6W)	01x NA
INDICADOR:	LED	LED
CONECTOR:	Cabo 2m (2 fios)	Cabo 2m (3 fios)

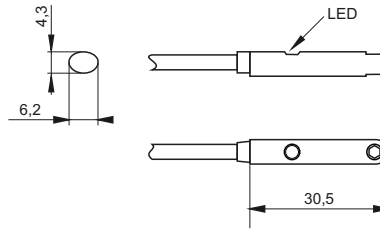
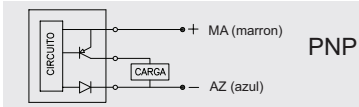
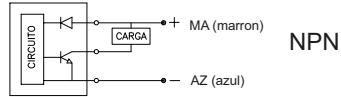
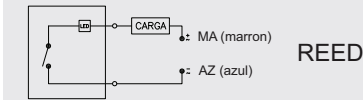
NOTA: - Atua pela presença de embolo magnético.
- Montagem direta sobre ranhura, ou em suporte específico.
- Evitar proximidade fontes eletromagnéticas externas.

Acessórios Série CDB ISO 21287 Compacto

DIMENSIONAL

Sensor Magnético SMC...SK

CIRCUITOS:

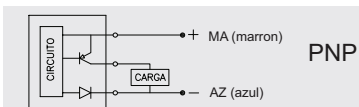
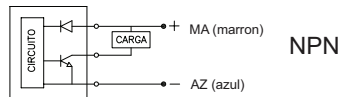
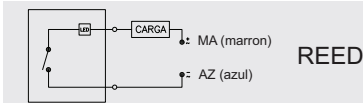


CÓDIGO:	SMC60SK	SMC61SK	SMC62SK
TEMPERATURA:	-20 ~ 75°C	-20 ~ 75°C	-20 ~ 75°C
PROTEÇÃO:	IP67	IP67	IP67
TENSÃO OPER.:	5 ~ 230V DC/AC	10 ~ 30V DC	10 ~ 30V DC
CORRENTE:	Máx. 100mA	Máx. 100mA	Máx. 100mA
FREQUÊNCIA:	Máx. 400Hz	Máx. 5.000Hz	Máx. 5.000Hz
CONSTRUTIVO:	Reed Switch	NPN Current Sinking	PNP Current Sinking
CONTATO:	01x NA (Máx. 6W)	01x NA	01x NA
INDICADOR:	LED	LED	LED
CONECTOR:	Cabo 2m (2 fios)	Cabo 2m (3 fios)	Cabo (2 fios)

- Atua pela presença de embolo magnético.
NOTA: - Montagem direta sobre ranhura, ou em suporte específico.
 - Evitar proximidade fontes eletromagnéticas externas.

Sensor Magnético SMC...MB

CIRCUITOS:



Opções (Sufixos)

- C2** Inclusão Cabo M8 2m
C5 Inclusão Cabo M8 5m



CÓDIGO:	SMC60M8	SMC61M8	SMC62M8
TEMPERATURA:	-20 ~ 75°C	-20 ~ 75°C	-20 ~ 75°C
PROTEÇÃO:	IP67	IP67	IP67
TENSÃO OPER.:	5 ~ 230V DC/AC	10 ~ 30V DC	10 ~ 30V DC
CORRENTE:	Máx. 100mA	Máx. 100mA	Máx. 100mA
FREQUÊNCIA:	Máx. 400Hz	Máx. 5.000Hz	Máx. 5.000Hz
CONSTRUTIVO:	Reed Switch	NPN Current Sinking	PNP Current Sinking
CONTATO:	01x NA (Máx. 6W)	01x NA	01x NA
INDICADOR:	LED	LED	LED
CONECTOR:	M8 3 Pinos (03,m cabo)	M8 3 Pinos (0,3m cabo)	M8 3 Pinos (0,3m cabo)

- Atua pela presença de embolo magnético.
NOTA: - Montagem direta sobre ranhura, ou em suporte específico.
 - Evitar proximidade fontes eletromagnéticas externas.